



**MX 202 B**      **NOTICE D'UTILISATION**

## TABLE DES MATIERES

		2
● Caractéristiques Techniques. — Mise en place de la pile		3
● Mesure des intensités continues	Extension avec Shunts 50 mV *	4 5
● Mesure des résistances		6
Emplacement des pièces. Echange du fusible		7
● Mesure des tensions continues		8
Extension avec sonde		9
● Mesure des tensions alternatives et décibel-mètre		10
Extension avec sonde		11
● Mesure des intensités alternatives		12
Extensions avec pince ampèremétrique et prise multampère		13
● Schéma de principe et liste de pièces		14
● Liste des accessoires.		15

**mA**  
DC

150mV

**Ω**

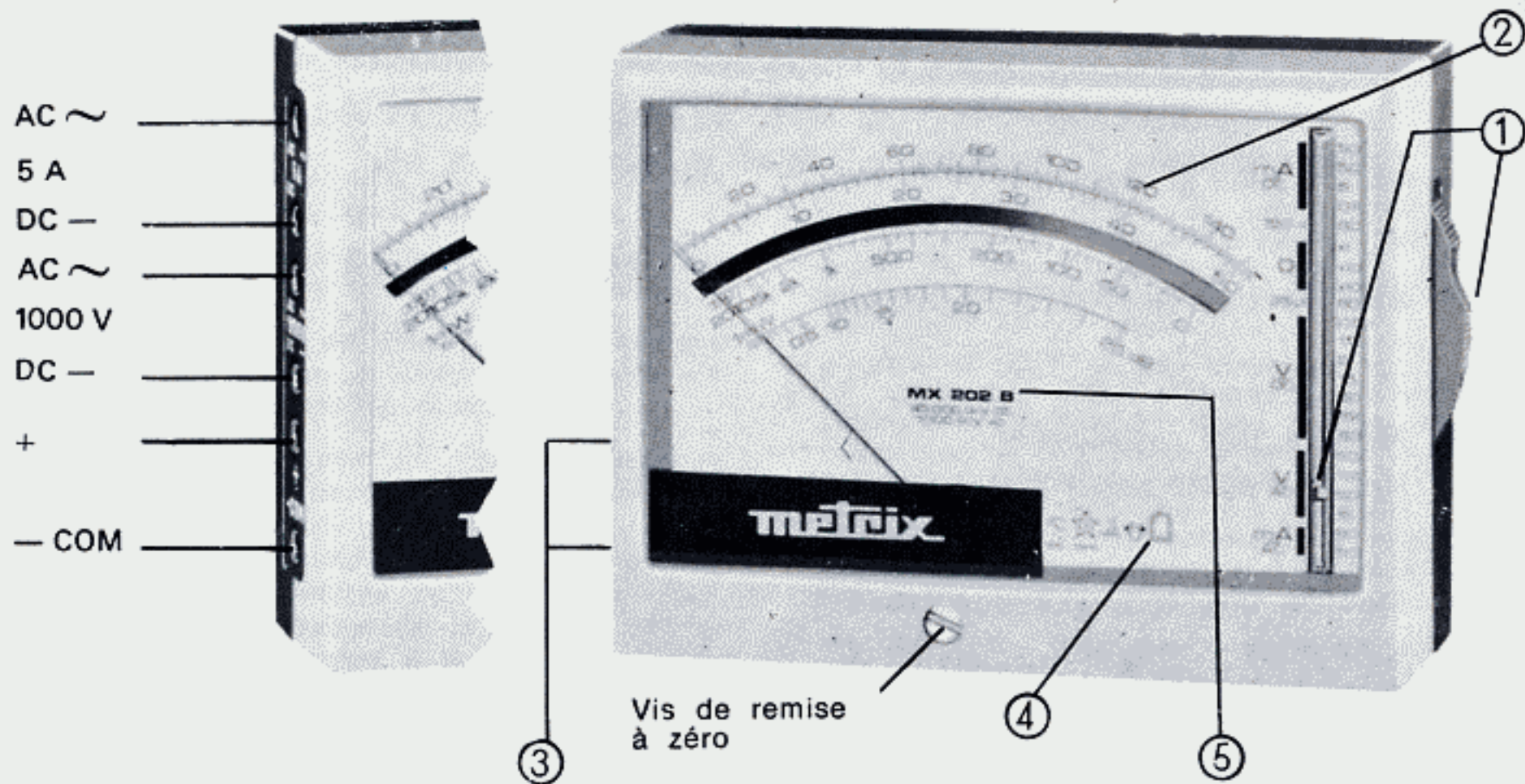
\* 50mV

**V**  
DC

**V**  
AC

**mA**  
AC





Technologie adaptée pour obtenir une réponse parfaite aux fréquences élevées jusqu'à 20 kHz.

Ohmmètre alimentation longue durée sans tarage préalable.

Protection interne par diodes et par fusible.

- ① Index de gamme associé au commutateur latéral unique.
- ② Echelle unique (linéaire 110 mm) à lecture directe pour le continu et l'alternatif. Cadran à visibilité totale.
- ③ Branchement unique pour tous les calibres.
- ④ Galvanomètre antichocs à suspension par bandes.
- ⑤ Résistance interne : 40 000  $\Omega/V$  en continu.

Lignes et coloris modernes.

Format et poids réduits :

largeur : 145 mm

hauteur : 52 mm ;

profondeur : 105 mm ;

poids : 700 grammes.

## MISE EN PLACE DE LA PILE

La pile BT1 équipant l'appareil est livrée séparément dans l'emballage gépamousse (un logement y est réservé à cet effet).

### Accès à l'intérieur de l'appareil

Pour ouvrir l'appareil ôter les deux vis apparentes à l'arrière du boîtier. Soulever le fond du couvercle côté vis, puis le retirer.

### Echange de la pile ou mise en place préalable

La pile BT1 serrée dans une pince « clips », est facilement interchangeable. Bien nettoyer les contacts avant tout branchement.

Après la mise en place de la pile :

Reprendre le réglage du zéro à l'aide de

- R30 sur le calibre  $\Omega \times 1$
- R31 sur le calibre  $\Omega \times 10$
- R32 sur le calibre  $\Omega \times 100$

Sur le calibre  $\Omega \times 1000$  "extension", agir sur la commande incorporée à l'adaptateur HA0908.

### Lorsque l'appareil n'est pas utilisé :

Il est recommandé d'enlever la pile pour éviter toute corrosion des circuits électriques. En règle générale nettoyer deux fois par an la pile et ses contacts à l'aide d'un chiffon sec.

## CARACTERISTIQUES TECHNIQUES

### Calibres Intensités :

continu : 25  $\mu\text{A}$  à 5 A.

alternatif : 50 mA à 5 A.

Chute de tension comprise entre 50 et 350 mV.

### Calibres Tensions :

continu : 50 mV à 1.000 V.

alternatif : 15 à 1.000 V.

Résistance interne : 40 000  $\Omega/\text{V}$  en continu. 1 000  $\Omega/\text{V}$  en alternatif.

Tenue en fréquence : 2,5 % relatif de 30 Hz à 20 kHz.

### Classe de précision :

1,5 en continu ; 2,5 en alternatif.

### Décibelmètre :

Calibres : 0 + 25 ; + 10 + 35.  
+ 20 + 45 ; + 30 + 55 dB.  
Niveau 0 dB = 1 mW/600  $\Omega$ .

### Ohmmètre : 10 $\Omega$ à 2 M $\Omega$

3 calibres : points milieux 270  $\Omega$   
2,7 et 27 k $\Omega$ .

### Accessoires

#### livrés avec l'appareil :

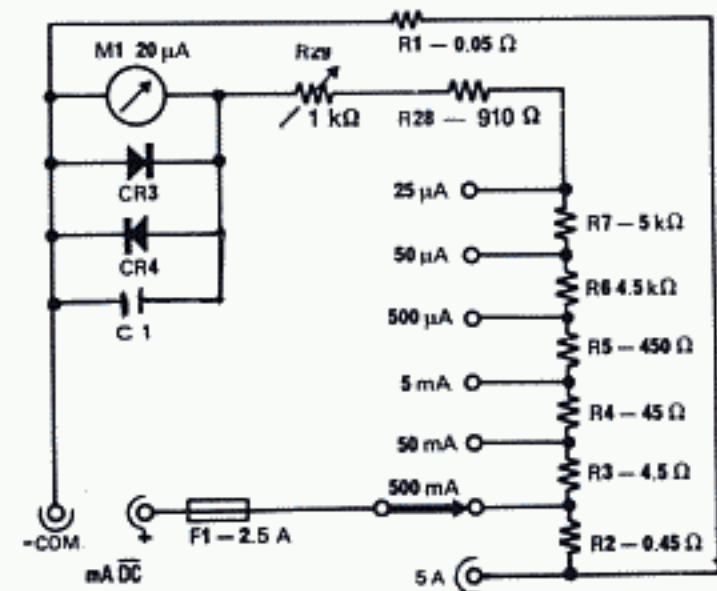
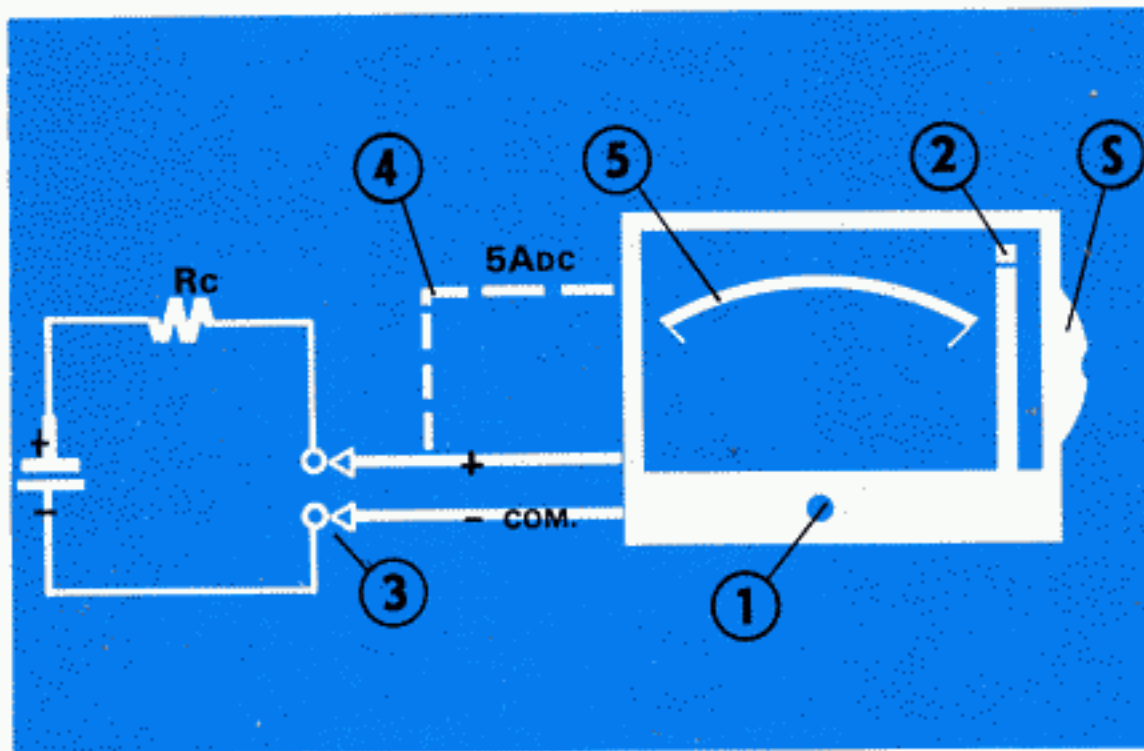
Jeu de cordon AG 44.

Pile au mercure AL 31.

Accessoires sur demande (voir page 16).



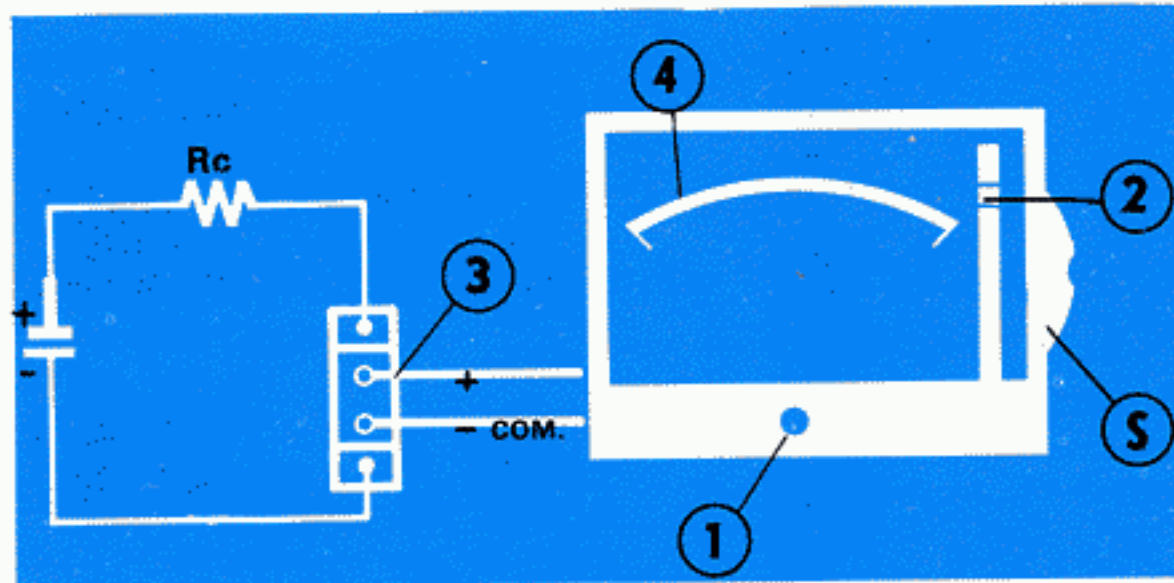
# MESURES DES INTENSITES CONTINUES



- ① Avant toute mesure amener l'aiguille au zéro des échelles.
- ② Placer l'index sur le secteur mA  $\overline{DC}$  à l'aide de la commande latérale (S)
- ③ Respecter la polarité de la source pour le branchement sur les douilles de mesure.
- ④ Pour l'utilisation sur 5 A, raccorder le cordon de mesure sur la douille 5 A  $\overline{DC}$  au lieu de la douille +. L'index étant placé sur mA  $\overline{DC}$ .
- ⑤ La lecture s'effectue sur l'échelle 0 - 50, selon les indications du tableau ci-contre.

CALIBRE	→	La lecture sur l'échelle	en	Chute de tension mV
5 A	: 10		A	250
500 mA	× 10		mA	350
50 mA	× 1		mA	250
5 mA	: 10	50	mA	250
0,5 mA	: 100		mA	250
50 $\mu$ A	× 1		$\mu$ A	150
25 $\mu$ A	: 2		$\mu$ A	50

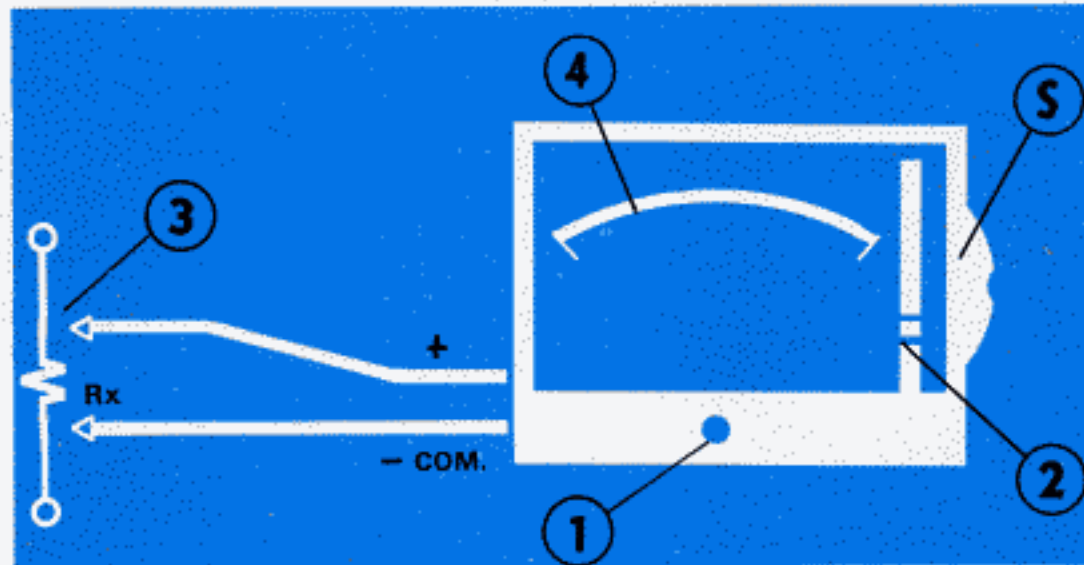
## EXTENSION AVEC SHUNTS



- ① Avant toute mesure amener l'aiguille au zéro des échelles.
- ② Placer l'index sur 50 mV 25  $\mu$ A secteur  $\overline{DC}$  à l'aide de la commande latérale (S)
- ③ Respecter le branchement des cordons de mesure en fonction de la polarité de la source.
- ④ La lecture s'effectue sur l'échelle 0 - 50, selon les indications du tableau ci-contre.

Shunts	Réf.	Lecture
	XHA 514	$\times 2/10$
	XHA 512	$\times 1$
	XHA 511	$\times 2$
	XHA1029	$\times 10$

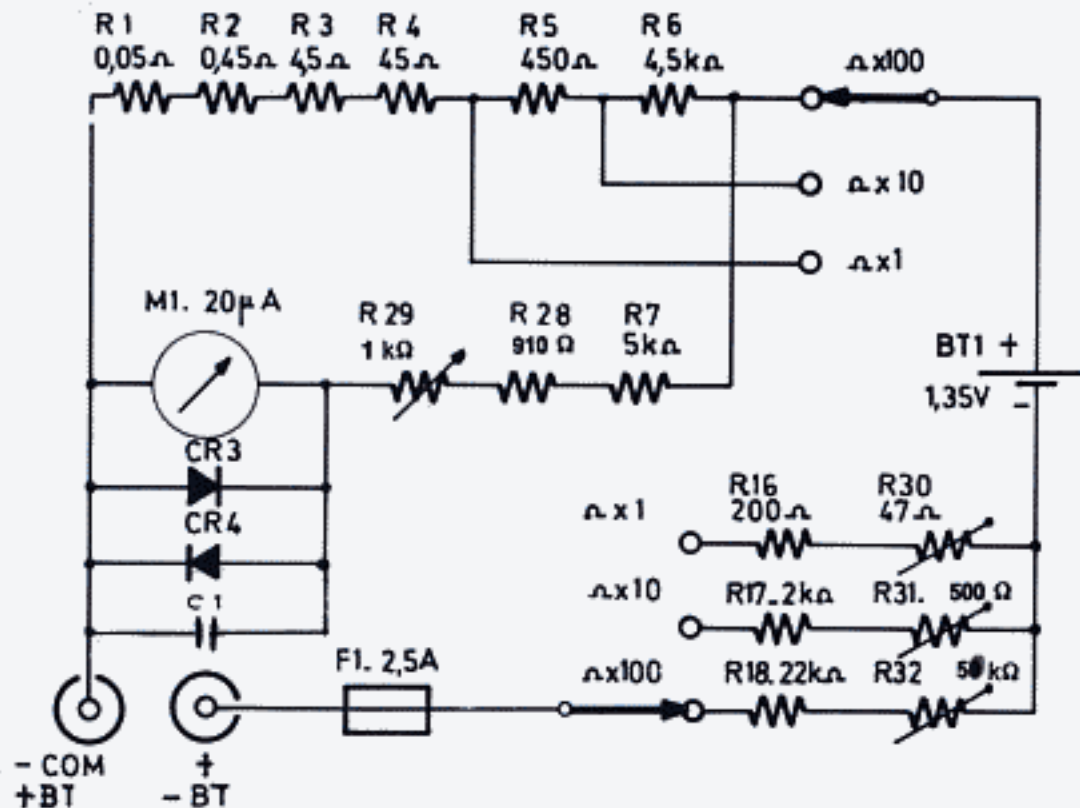
## MESURES DES RESISTANCES



- ① Avant toute mesure amener l'aiguille au zéro des échelles.
- ② Placer l'index sur le calibre  $\Omega$  convenable ( $\times 1$ ,  $\times 10$   $\times 100$ ), à l'aide de la commande latérale (S)
- ③ Vérifier que la résistance à mesurer Rx n'est pas sous tension. Le sens de branchement à ses bornes est sans importance.

Nota : Vérifier que l'on a 0  $\Omega$  lorsque l'on court-circuite les pointes de touche. Si ce n'est pas le cas voir en fin de notice « REGLAGES » et éventuellement comment changer la pile page 3.

- ④ Effectuer la lecture sur l'échelle verte en  $\Omega$  ou  $k\Omega$  multipliés par 1 - 10 ou 100.



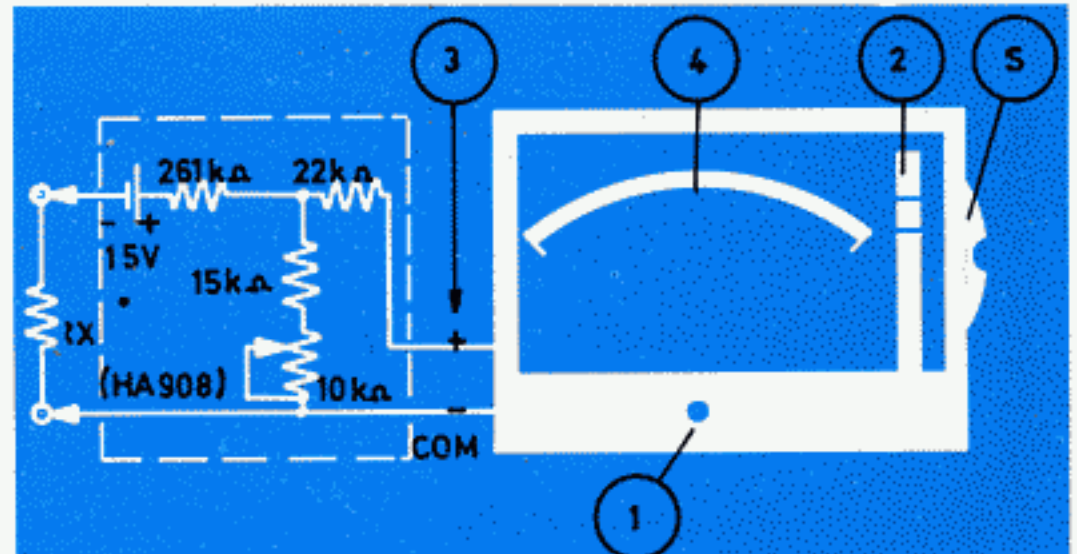
### Echange du fusible :

Il est immédiatement réalisé après l'ouverture du boîtier. Desserrer les deux vis de maintien, et remplacer le fil coupé par un élément de fil neuf disponible à demeure. Pour cela, dérouler le fil sur la bobine disposée sous le circuit imprimé voir F1. Remplacer le fil coupé par un élément de fil neuf.

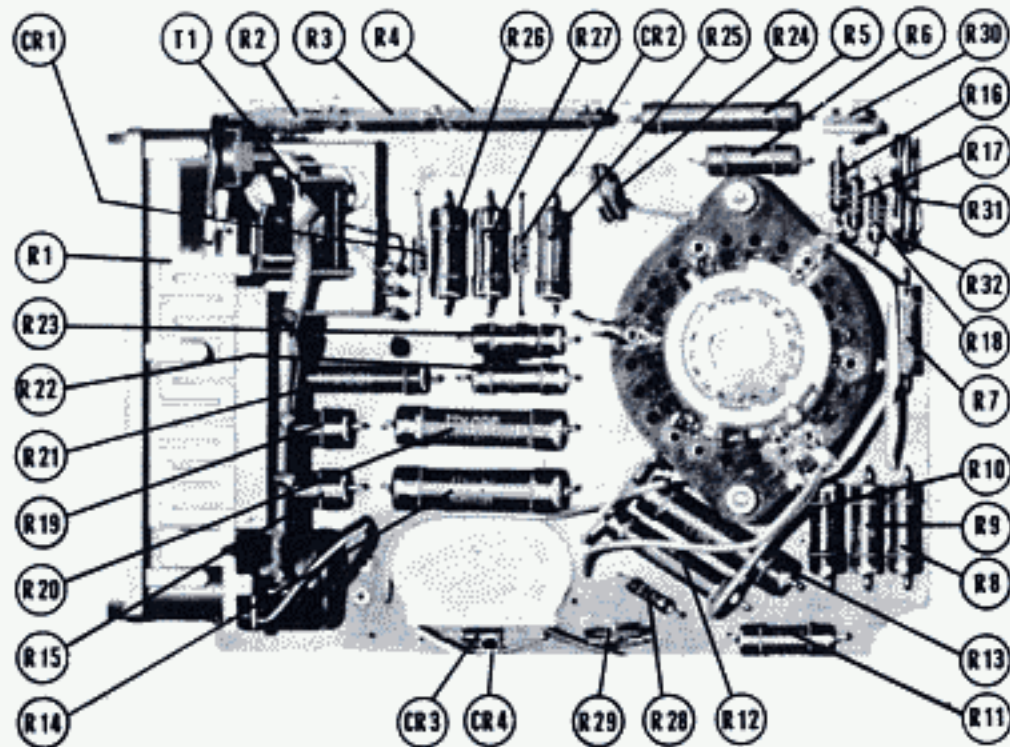


## Extension $\Omega \times 1.000$

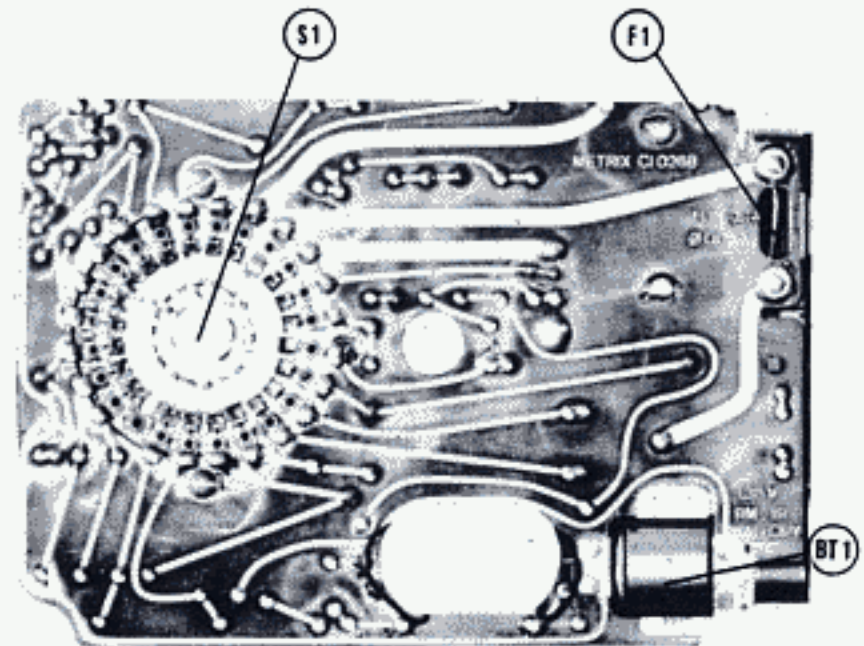
- ① Avant toute mesure amener l'aiguille au zéro des échelles.
- ② Placer l'index sur  $25 \mu\text{A}$   $50 \text{ mV}$ . Secteur mA  $\overline{\text{DC}}$  à l'aide de la commande latérale ⑤
- ③ Relier l'adaptateur HA 908 comme indiqué ci-contre.



- ④ Lire sur l'échelle  $\Omega$  verte  $\times 1.000$  la lecture (gamme  $10 \text{ k}\Omega$   $20 \text{ M}\Omega$  point milieu  $270 \text{ k}\Omega$ ).



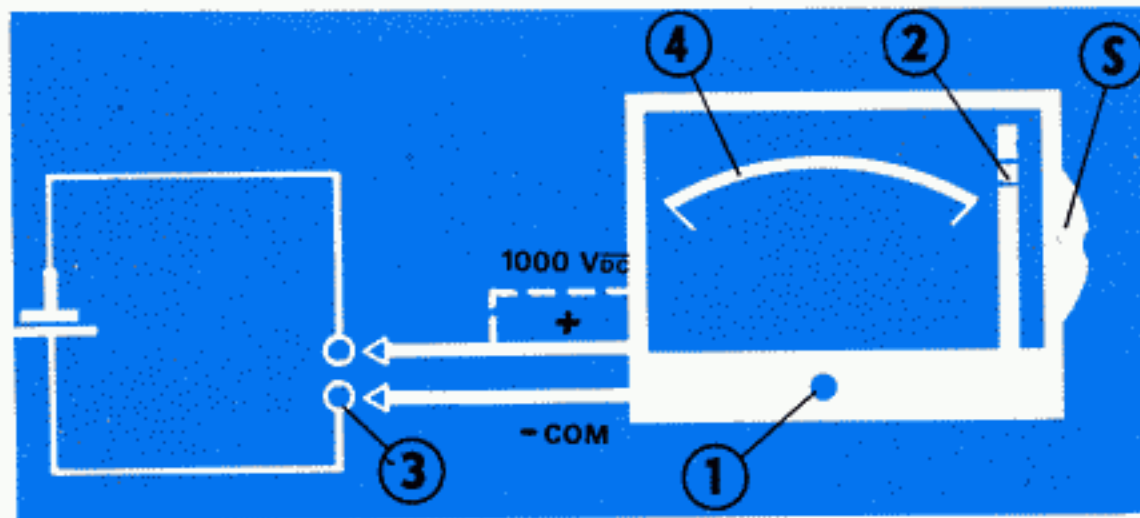
Circuit imprimé vu de l'avant de l'appareil



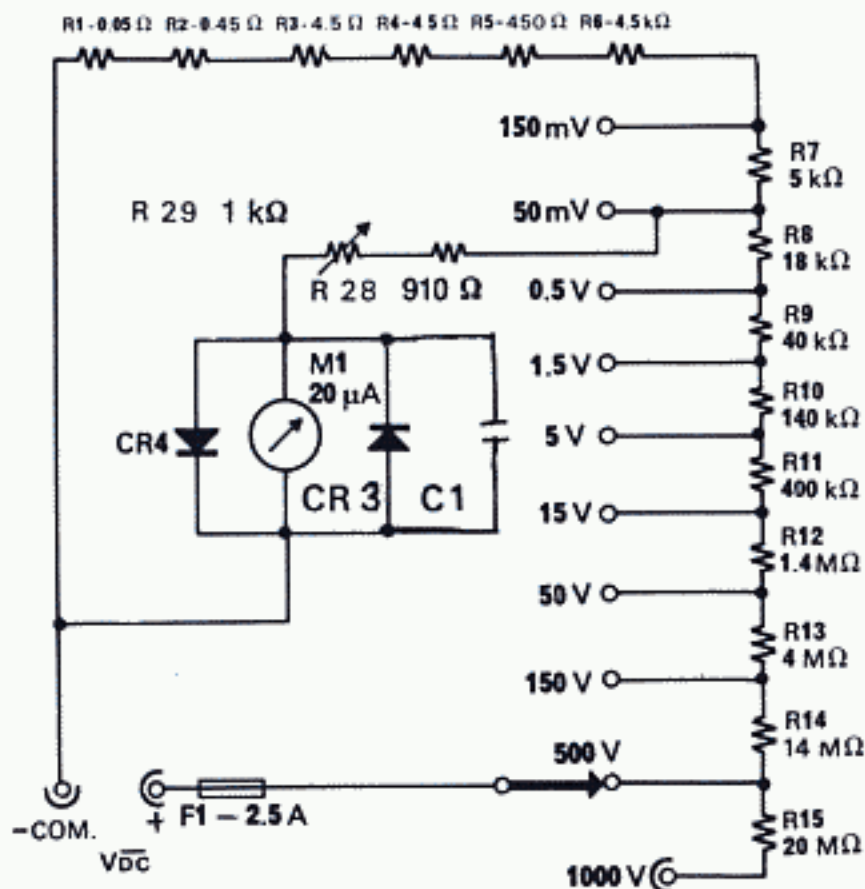
Circuit imprimé  
vu de l'arrière de l'appareil



## MESURE DES TENSIONS CONTINUES

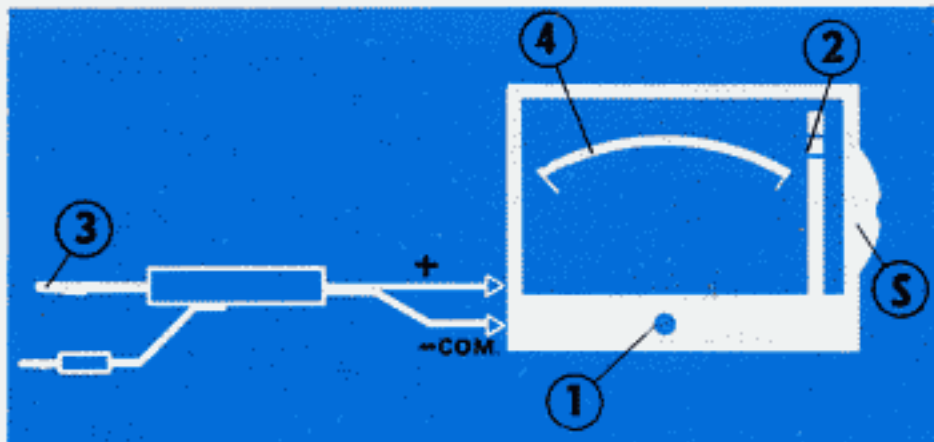


- ① Avant toute mesure amener l'aiguille au zéro des échelles.
- ② Placer l'index sur le secteur  $V_{DC}$  à l'aide de la commande (S).
- ③ Respecter le branchement des cordons de mesure selon la polarité de la source. (Dans le cas de l'utilisation de la douille 1.000 VDC relier le cordon + à cette douille. Lire sur l'échelle 0 - 50 ; multiplier par 20 la lecture).
- ④ La lecture s'effectue sur l'échelle indiquée dans le tableau ci-dessous.



Calibre	→	la lecture sur l'échelle	en
150 mV	× 1	150	mV
50 mV	× 1	50	mV
0,5 V	: 100	50	V
1,5 V	: 100	150	V
5 V	: 10	50	V
15 V	: 10	150	V
50 V	× 1	50	V
150 V	× 1	150	V
500 V	× 10	50	V

## EXTENSIONS AVEC SONDE



### Sondes THT

XHA 763



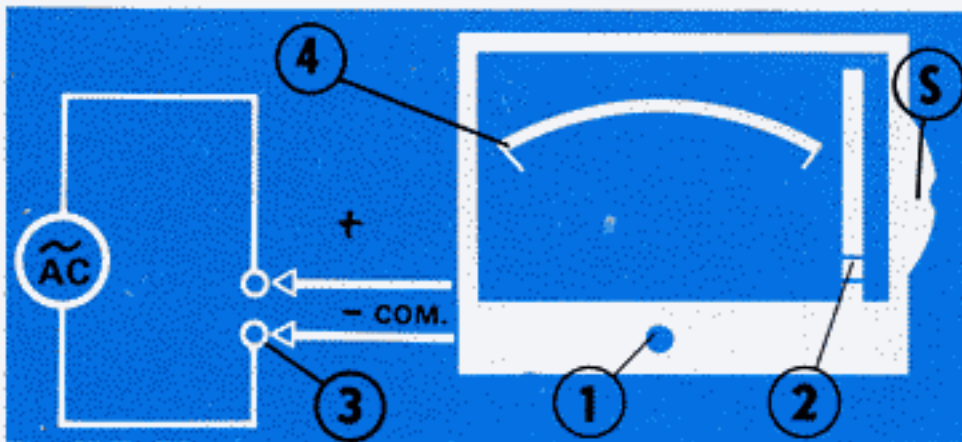
XHA 799



- ① Amener l'aiguille au zéro des échelles.
- ② Placer l'index sur 150 mV  $\overline{DC}$ , à l'aide de la commande latérale (S)
- ③ Respecter le branchement des cordons de la sonde.
- ④ La lecture s'effectue comme suit :  
5 kV. Lire sur échelle 0 - 50 en V, et  $\times$  par 100.  
30 kV. Lire sur échelle 0 - 150 en V, et  $\times$  par 200.



## MESURE DES TENSIONS ALTERNATIVES

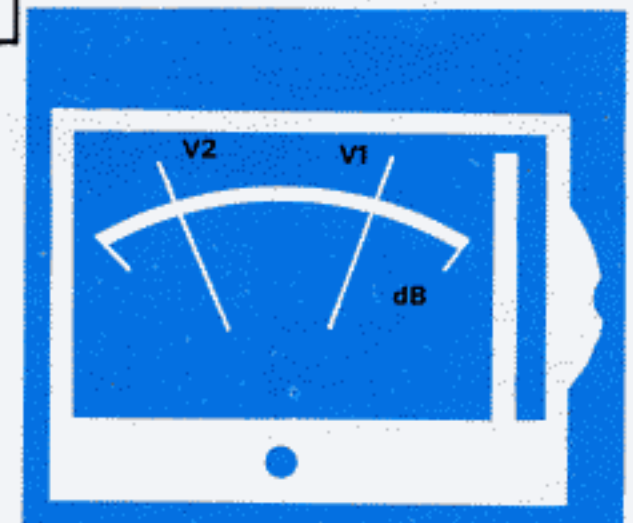


- ① Amener l'aiguille au zéro des échelles.
- ② Placer l'index sur un calibre V AC ~ à l'aide de la commande latérale (S)
- ③ Le branchement des cordons de mesure est indifférent.
- ④ Effectuer la lecture conformément au tableau ci-contre pour la mesure normale ou en dB.

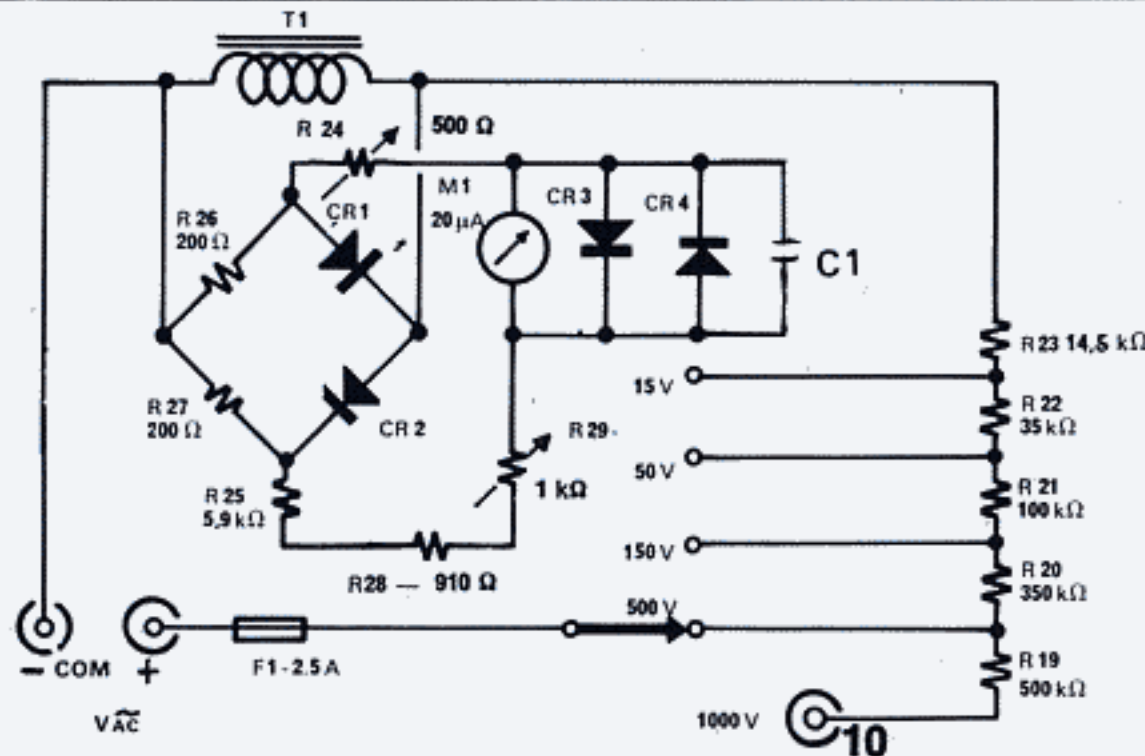
Calibre		La lecture sur l'échelle	en	Lecture en décibelmètre
15 V	: 10	150	V	échelle 0-25 dB : directe
50 V	× 1	50		échelle 0-25 dB : + 10 dB
150 V	× 1	150		échelle 0-25 dB : + 20 dB
500 V	× 10	50		échelle 0-25 dB : + 30 dB

④ Effectuer la lecture conformément au tableau ci-contre pour la mesure normale ou en dB.

### Utilisation en décibelmètre :



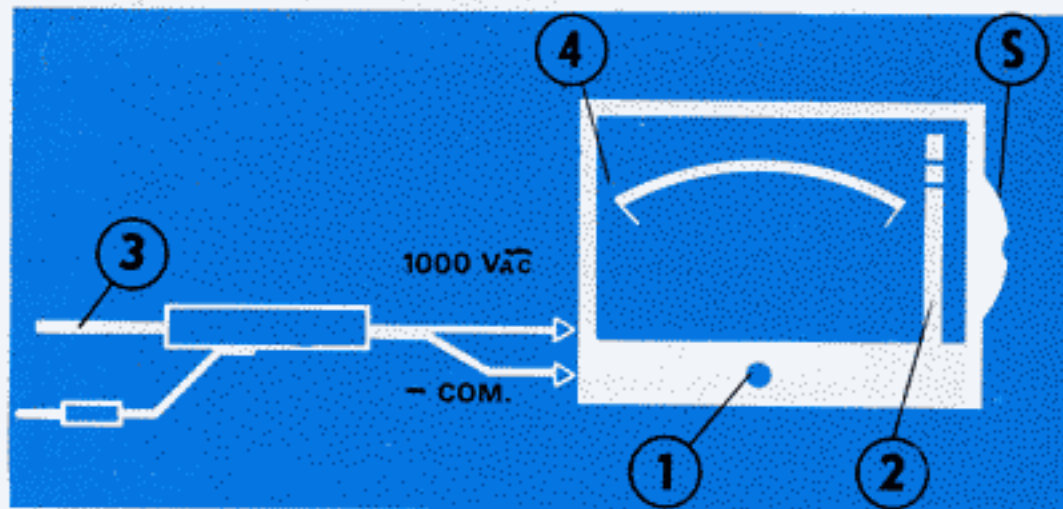
**Exemple :** Mesure d'un gain en dB correspondant à deux niveaux de tension alternative V1 et V2. (V1 étant supérieur à V2 - voir croquis).  
 Lecture gain en dB = lecture V1 en dB - lecture V2 en dB.  
 (Ces lectures sont faites conformément aux règles ci-dessus le niveau 0 dB = 1mW/600 Ω)



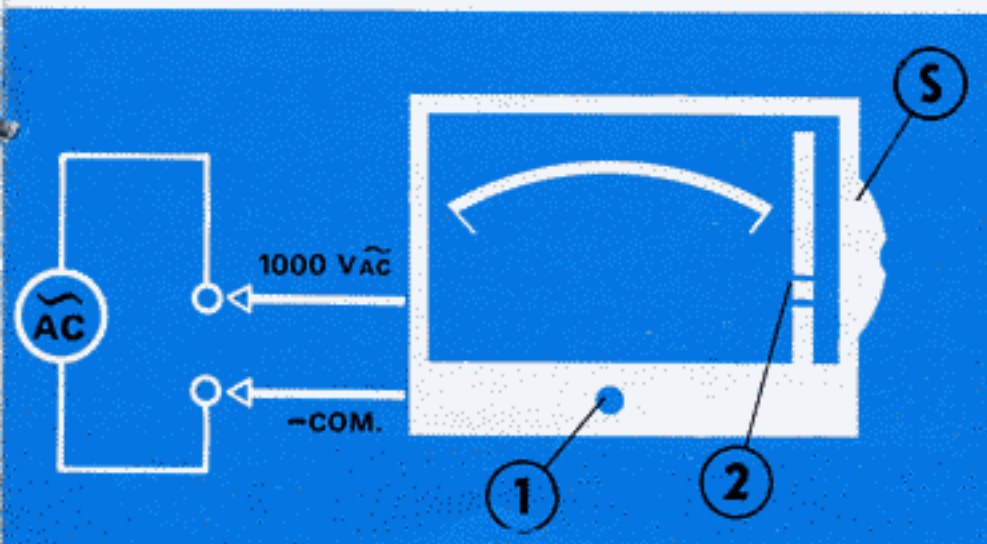
## EXTENSION AVEC SONDE ET DOUILLE 1 000 V AC ~

- ① Avant toute mesure amener l'aiguille au zéro des échelles.
- ② Placer l'index sur le secteur V AC ~ à l'aide de la commande latérale (S)
- ③ Brancher les cordons de la sonde conformément à la figure ci-contre, le sens de branchement sur le circuit est indifférent.
- ④ Lire sur l'échelle 0-150 en volts et multiplier par 20

### Utilisation de la douille 1 000 V AC



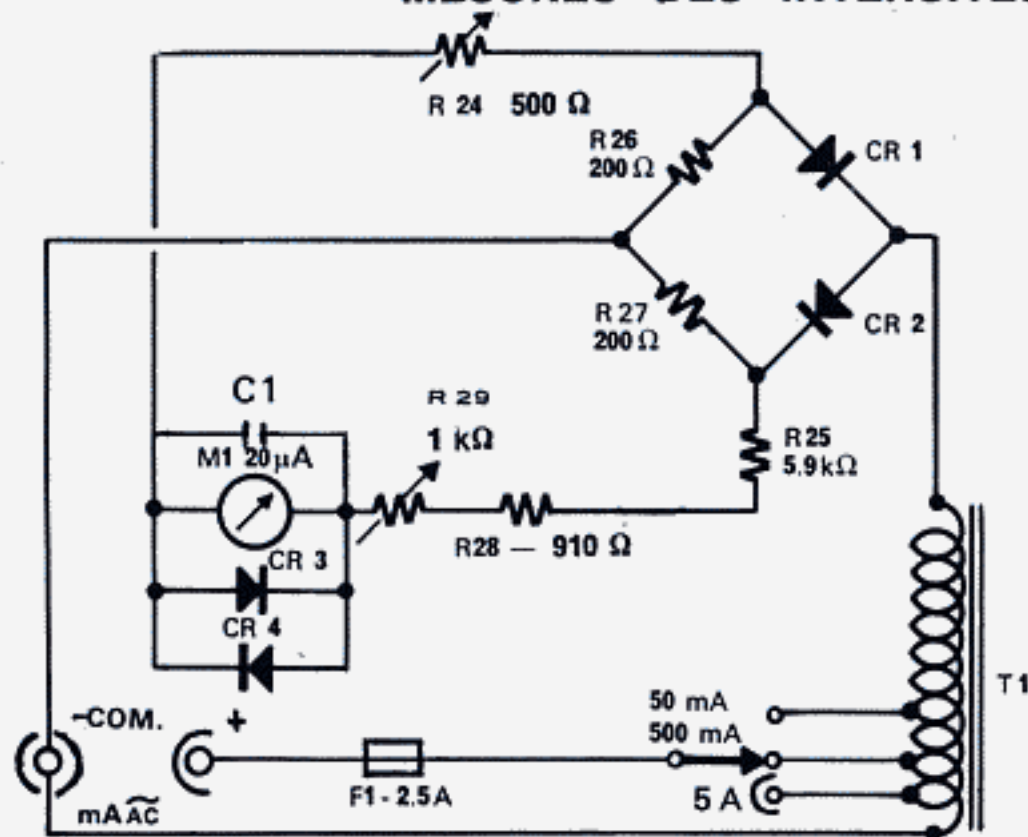
Sonde XHA 762



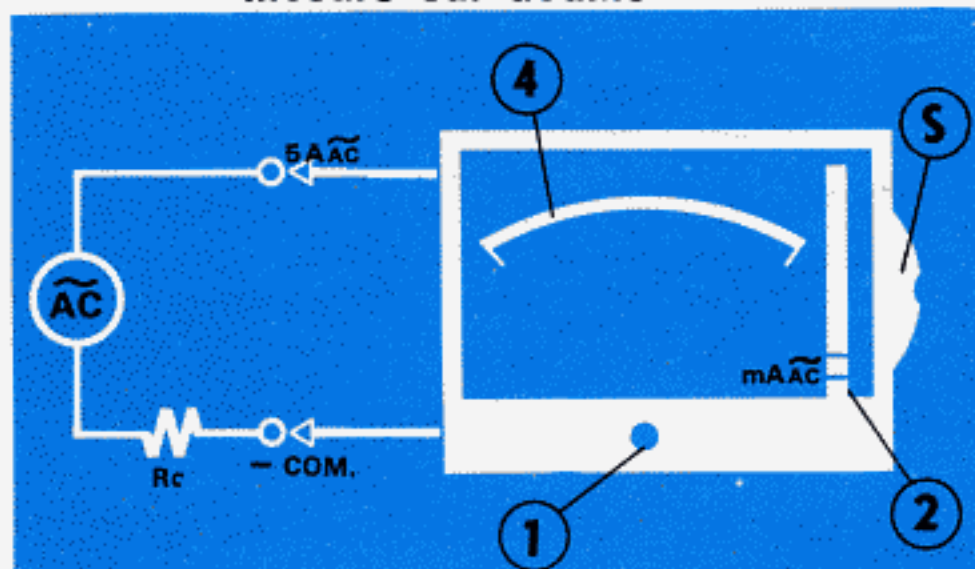
- ① Avant toute mesure amener l'aiguille au zéro des échelles.
- ② Placer l'index sur le secteur AC ~ à l'aide de la commande latérale (S) (sur 15 V pour les mesures en HF).
- ③ Brancher les cordons entre les douilles 1 000 V AC et — COM.
- ④ Lire sur l'échelle 0-50 en volts et multiplier par 20.



## MESURES DES INTENSITES ALTERNATIVES



Mesure sur douille



### Utilisation normale :

- ① Avant toute mesure amener l'aiguille au zéro des échelles.
- ② Placer l'index sur le secteur mA AC ~ à l'aide de la commande latérale S
- ③ Le branchement des cordons de mesure sur le circuit est indifférent
- ④ Effectuer la lecture comme suit :

Calibre	→	La lecture sur l'échelle	en	Chute de tension
50 mA	× 1	50	mA	130 mV
500 mA	× 10	50	mA	130 mV

### Utilisation sur la douille 5 A AC ~.

- ① ② ③ Voir utilisation normale.
- ④ Effectuer la lecture.

Calibre	→	La lecture sur l'échelle	en	Chute de tension
5 A	: 10	50	A	34 mV

## EXTENSIONS AVEC PINCE ET PRISE



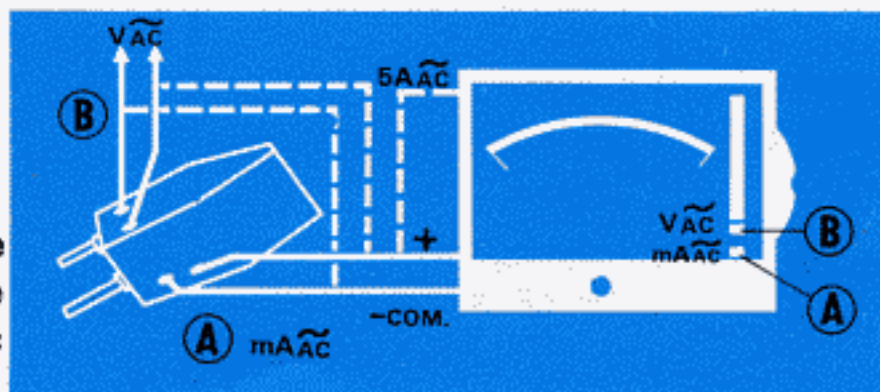
Pince Ampèremètre  
AM 15

Prise multampère XHA 709

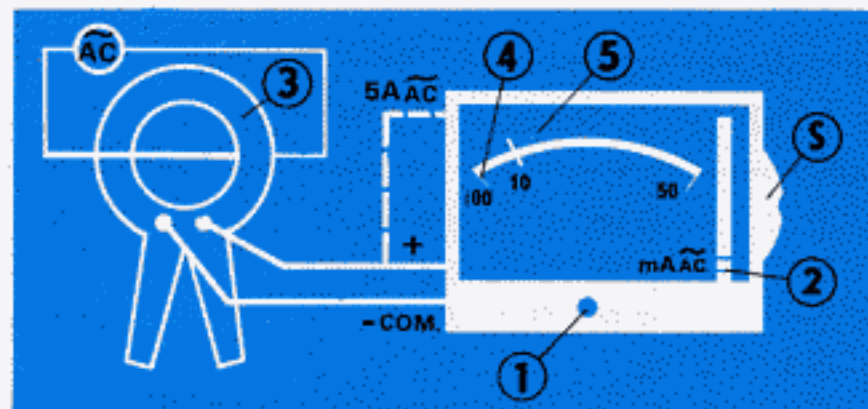


Mesure de la tension secteur et de l'intensité sans ouvrir le circuit d'alimentation d'un appareil.

- (A) Intensité maximum 5 A AC ~. Appuyer sur le poussoir rouge. Lecture faite comme indiqué p. 12.
- (B) Tension maximum 380 V AC ~. Lecture faite comme indiqué p. 10.



Voir notice particulière livrée avec la prise.



- ① Amener l'aiguille au zéro des échelles.
- ② Branchement identique au schéma ci-dessus.
- ③ Ouvrir la pince pour insérer le câble du circuit à mesurer.
- ④ Effectuer la lecture conformément au tableau ci-dessous.
- ⑤ Limite d'utilisation de la pince 1 000 A.

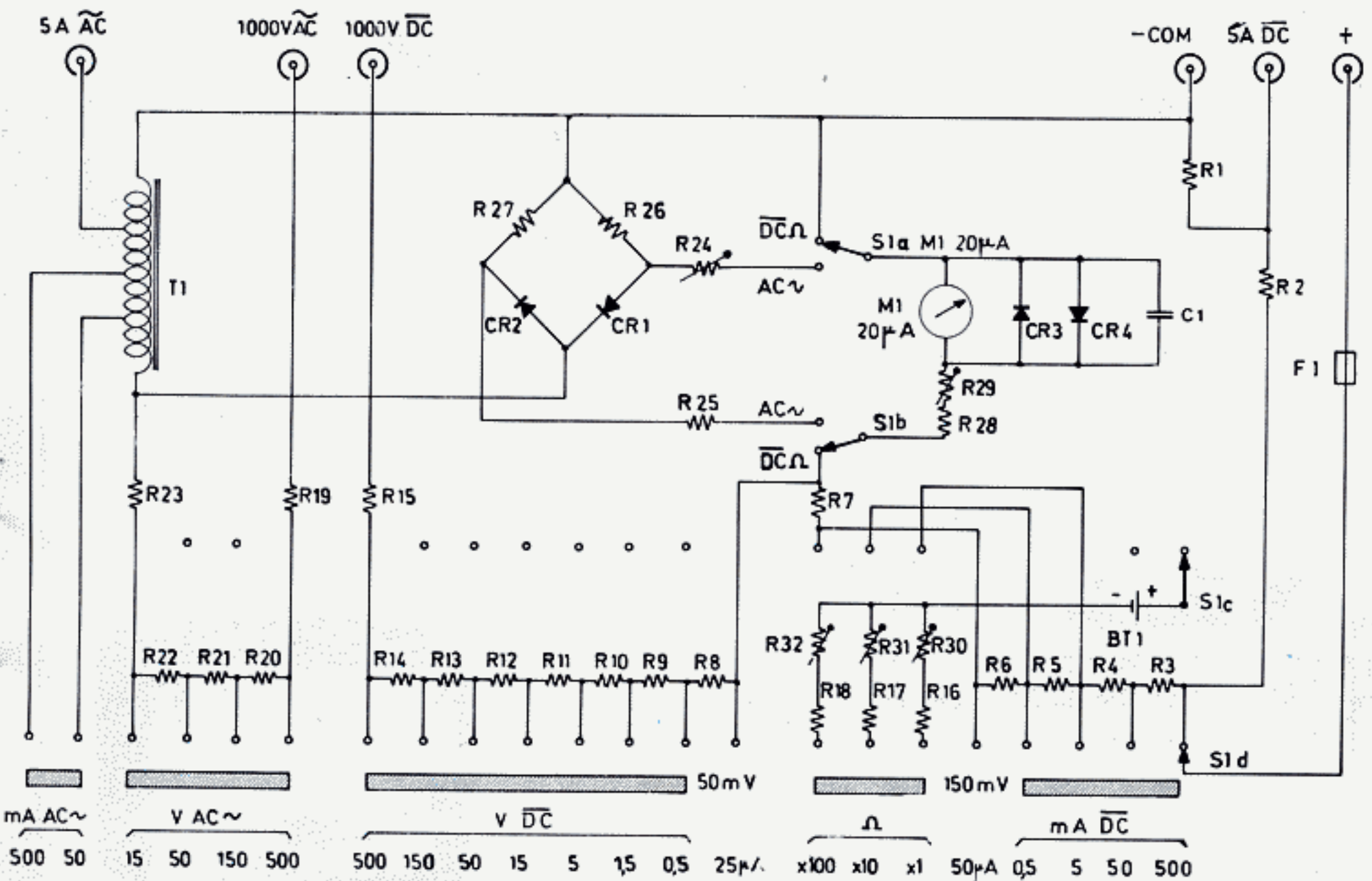
Calibre	→	La lecture sur l'échelle	en	Index sur
50 A	× 1	50	A	50 mA
500 A	× 10	50	A	500 mA
1 000 A*	× 100	50	A	Secteur mA AC ~

\* Pince branchée entre — COM et 5 A AC ~



## LISTE DES PIECES ELECTRIQUES

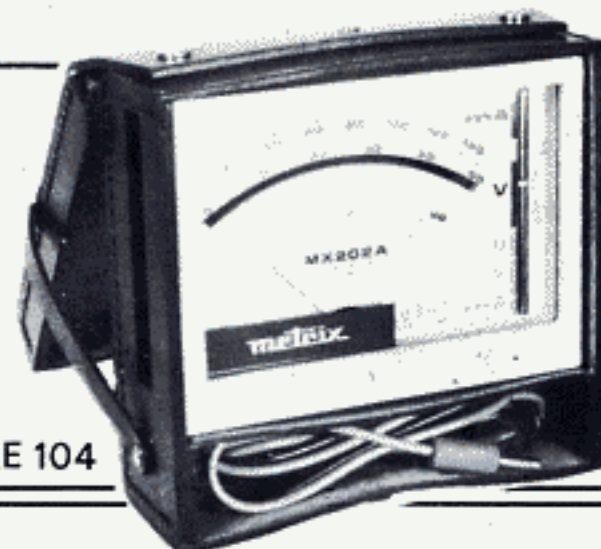
Symb.	DESIGNATION	Réf.	Symb.	DESIGNATION	Réf.
R 1	0,05 $\Omega \pm 0,5 \%$	LE 274	R 24	variable 500 $\Omega$ linéaire	01 242 047 000 301
R 2	0,45 $\Omega \pm 0,5 \%$	LD 0428	R 25	5,9 k $\Omega \pm 0,5 \%$ 1/2 W	01 207 400 590 121
R 3	4,50 $\Omega \pm 0,5 \%$		R 26	200 $\Omega \pm 0,5 \%$ 1/2 W	01 207 420 000 021
R 4	45 $\Omega \pm 0,5 \%$		R 27	200 $\Omega \pm 0,5 \%$ 1/2 W	01 207 420 000 021
R 5	450 $\Omega \pm 0,5 \%$ 1/2 W		01 207 445 000 021	R 28	910 $\Omega \pm 2 \%$ 1/4 W
R 6	4,5 k $\Omega \pm 0,5 \%$ 1/2 W	01 207 400 450 121	R 29	1 k $\Omega$ 20 % linéaire	01 242 000 100 401
R 7	5 k $\Omega \pm 0,5 \%$ 1/2 W	01 207 400 500 121	R 30	50 $\Omega$ 20 % linéaire	01 242.004 700 301
R 8	18 k $\Omega \pm 0,5 \%$ 1/2 W	01 207 401 800 121	R 31	500 $\Omega$ 20 % linéaire	01 242 047 000 301
R 9	40 k $\Omega \pm 0,5 \%$ 1/2 W	01 207 404 000 121	R 32	5 k $\Omega$ 20 % linéaire	01 242 000 470 401
R 10	140 k $\Omega \pm 0,5 \%$ 1/2 W	01 207 414 000 121	CR 1	diode AA 143 (SPT 59)	01 820 111 500 001
R 11	400 k $\Omega \pm 0,5 \%$ 1/2 W	01 207 440 000 121	CR 2	diode AA 143 (SPT 59)	01 820 111 500 001
R 12	1,4 M $\Omega \pm 0,5 \%$ 1/4 W	01 204 300 140 221	CR 3	diodes 1N 4148	
R 13	4 M $\Omega \pm 0,5 \%$ 1/4 W	01 204 300 400 221	CR 4	ou 1N 914	01 820 211 500 018
R 14	14 M $\Omega \pm 1 \%$ 0,6 W	01 205 501 400 231	S 1	contacteur 22 pos.	KE 760 (STTA)
R 15	20 M $\Omega \pm 1 \%$ 0,6 W	01 205 502 000 231		2 gal. 4 circuits	KE 1042
R 16	200 $\Omega \pm 2 \%$ 1/4 W	01 208 320 000 041	T 1	Autotransformateur	LA 301
R 17	2 k $\Omega \pm 2 \%$ 1/4 W	01 208 300 200 141	BT 1	Pile 1,35 V	AL 31
R 18	22 k $\Omega \pm 2 \%$ 1/4 W	01 208 302 200 141	F 1	Fusible 2,5 A	LC 502
R 19	2x249 k $\Omega \pm 0,5 \%$ 1/2 W	01 207 424 000 121	M 1	Galvanomètre 20 $\mu$ A	
R 20 a	200 k $\Omega \pm 0,5 \%$ 1/2 W	01 207 420 000 121		version ITT	NA 2253
R 20 b	150 k $\Omega \pm 0,5 \%$ 1/2 W	01 207 415 000 121		version, STTA	NA 2257
R 21	100 k $\Omega \pm 0,5 \%$ 1/2 W	01 207 410 000 121	C 1	220 pF 63 V	01 422 322 030 301
R 22	35 k $\Omega \pm 0,5 \%$ 1/2 W	01 207 403 500 121			
R 23	14,5 k $\Omega \pm 0,5 \%$ 1/2 W	01 207 401 450 121			





# LISTE DES ACCESSOIRES

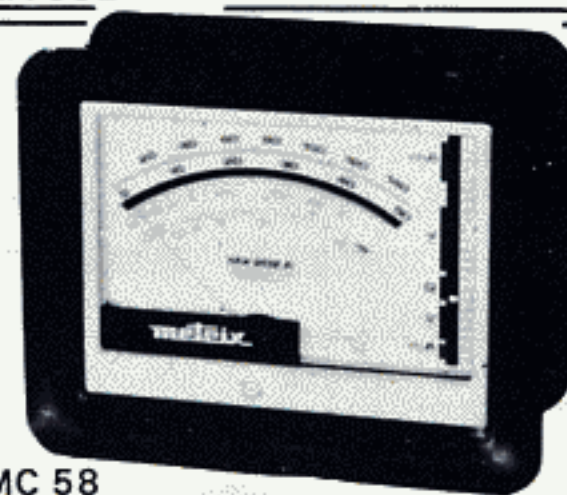
En supplément		Utilisation voir pages
Désignation	Références	
Shunt 50 mV 10 A =	XHA 514	5
Shunt 50 mV 10 A =	XHA 512	
Shunt 50 mV 100 A =	XHA 511	
Shunt 50 mV 500 A =	XHA 1029	
Sonde 3 kV ~	XHA 762	11
Sonde 5 kV =	XHA 763	9
Sonde 30 kV =	XHA 799	
Pinces ampèremétriques	AM 10 15 x 11 mm	13
	AM 15 Ø 50 mm	
Prise multampère	XHA 768 Ø 100 mm XHA 709	
Adaptateur 50/60 mV	HA 824	5
Sonde adaptateur $\Omega \times 1000$	HA 908	6-7
Etui cuir	AE 104	16
Gaine de protection	MC 58	
Jeu de Griptest	HA 932	



AE 104



HA 932



MC 58

# **metrix**

**DIVISION INSTRUMENTATION  
de la Société des Produits Industriels ITT**

F 74010 ANNECY - FRANCE - B.P. N° 30  
Ch. de la Croix-Rouge - Télex 385 131  
Tél. 50/52.81.02 - Câbles METRIX ANNECY

Bureaux de PARIS : 1, av. Louis-Pasteur  
B.P. 124 - 92223 BAGNEUX

Téléphone : 253.31.39 - Télex : 260 925